

**РУКОВОДСТВО ПОЛЬЗОВАТЕЛЯ
ИНСТРУКЦИЯ ПО УСТАНОВКЕ**

**УСТРОЙСТВО ОПТИЧЕСКОЙ СИГНАЛИЗАЦИИ
ВСЕПОГОДНАЯ ЛАМПА-ВСПЫШКА**

FEF 405 E



Groupe Le Las

**COMMUNICATION SOUS HAUTE PROTECTION
COMMUNICATING IN SAFETY**

СОДЕРЖАНИЕ

1. ОБЩИЕ СВЕДЕНИЯ	3
1.1 ОБЩИЙ ОБЗОР УСТРОЙСТВ СИГНАЛИЗАЦИЙ	3
1.2 КОМПЛЕКТ ПОСТАВКИ.....	3
1.3 ОБЩИЕ ХАРАКТЕРИСТИКИ.....	4
2. ТЕХНИЧЕСКИЕ ХАРАКТЕРИСТИКИ	5
2.1 ВСЕПОГОДНАЯ ЛАМПА-ВСПЫШКА FEF 405 E	5
3. ОПИСАНИЕ ВСЕПОГОДНОГО УСТРОЙСТВА СИГНАЛИЗАЦИИ.....	5
3.1 ВСЕПОГОДНАЯ ЛАМПА-ВСПЫШКА FEF 405 E	5
3.2 МОНТАЖ КАБЕДЬНЫХ ВВОДОВ.....	6
4. ПОДКЛЮЧЕНИЕ ЛАМПЫ-ВСПЫШКИ И НАЗНАЧЕНИЕ ПЕРЕКЛЮЧАТЕЛЕЙ.....	7
4.1 ПОДКЛЮЧЕНИЕ.....	7
4.2 ПОЛОЖЕНИЯ И ФУНКЦИИ ПЕРЕМЫЧЕК (ПЕРЕКЛЮЧАТЕЛЕЙ).....	8
5. ТЕХНИЧЕСКОЕ ОБСЛУЖИВАНИЕ	8
6. ПОИСК И УСТРАНЕНИЕ НЕИСПРАВНОСТЕЙ.....	8
7. СПИСОК ЗАПАСНЫХ ЧАСТЕЙ.....	8
5. ДРУГИЕ ДОКУМЕНТЫ.....	9

1. ОБЩИЕ СВЕДЕНИЯ

1.1 ОБЩИЙ ОБЗОР УСТРОЙСТВ СИГНАЛИЗАЦИЙ

Оптико-акустические сигнализации разработаны для работы в сложных промышленных условиях при экстремальных температурах, высокой влажности, атмосферных осадках, а также других воздействий. Корпус состоит из коробки и крышки, изготовленных из литого алюминиевого сплава с антикоррозийным покрытием, монтажные кронштейны из нержавеющей стали. Защита от проникновения атмосферных осадков обеспечивает уплотнитель крышки фиксируемой зажимными винтами из нержавеющей стали.

Оптический колпак лампы-вспышки изготовлен из закаленного стекла.

Возможна установка защитной решетки из нержавеющей стали (дополнительная опция).

ВСЕПОГОДНАЯ ЛАМПА-ВСПЫШКА FEF 405 E



МОДЕЛИ:

FEF 405 E15 CA8	Лампа-вспышка 15 Джоулей, электропитание 230VAC
FEF 405 E15 CA8/CC	Лампа-вспышка 15 Джоулей, электропитание 24/48VDC или 230VAC
FEF 405 E21 CA8	Лампа-вспышка 21 Джоуль, электропитание 230VAC
FEF 405 E21 CA8/CC	Лампа-вспышка 21 Джоуль, электропитание 24/48VDC или 230VAC

1.2 КОМПЛЕКТ ПОСТАВКИ

Комплект поставляемого оборудования включает в себя :

- Лампа-вспышка с монтажным кронштейном.
- Руководство пользователя.
- Пластиковый пакет с кабельными вводами и винтами.

1.3 ОБЩИЕ ХАРАКТЕРИСТИКИ

ОБОРУДОВАНИЕ ДЛЯ ПРОМЫШЛЕННЫХ ОБЪЕКТОВ

ВСЕПОГОДНАЯ ОПТИЧЕСКАЯ СИГНАЛИЗАЦИЯ

ВСЕПОГОДНАЯ ЛАМПА-ВСПЫШКА

FEF 405 E

СТЕПЕНЬ ПЫЛЕ, ВЛАГОЗАЩИТЫ: IP66

ПРИМЕЧАНИЯ

ОБОРУДОВАНИЕ СООТВЕТСТВУЕТ ТРЕБОВАНИЯМ РАЗЛИЧНЫМ НОРМАМ И СТАНДАРТАМ ПО ПЫЛЕ, ВЛАГОЗАЩИТЫ ОБОЛОЧКИ КОРПУСА IP66

ВНИМАНИЕ!

КАЖДЫЙ КОМПОНЕНТ ЯВЛЯЕТСЯ ЧАСТЬЮ КОМПЛЕКСНОГО РЕШЕНИЯ ПО ЗАЩИТЕ И НЕ МОЖЕТ БЫТЬ ИЗМЕНЕН ИЛИ ЗАМЕНЕН, В ТОМ ЧИСЛЕ КАБЕЛЬНЫЕ ВВОДЫ.

ГАРАНТИЯ ДЕЙСТВУЕТ ТОЛЬКО В СЛУЧАЕ УСТАНОВКИ И ЭКСПЛУАТАЦИИ, ВЫПОЛНЕННЫХ СТРОГО В СООТВЕТСТВИИ С ДАННЫМ РУКОВОДСТВОМ.

ГАРАНТИЯ УТРАЧИВАЕТ СВОЮ СИЛУ В СЛУЧАЕ, ЕСЛИ ПОВРЕЖДЕНИЕ ЯВЛЯЕТСЯ СЛЕДСТВИЕМ НЕСОБЛЮДЕНИЯ РЕКОМЕНДАЦИЙ ПО МОНТАЖУ И ЭКСПЛУАТАЦИИ ИЛИ В РЕЗУЛЬТАТЕ ВНЕШНЕГО ВОЗДЕЙСТВИЯ.

ПОСКОЛЬКУ ПРОДУКЦИЯ ПОСТОЯННО УСОВЕРШЕНСТВУЕТСЯ, ИНФОРМАЦИЯ, СОДЕРЖАЩАЯСЯ В ДАННОМ ДОКУМЕНТЕ, И ТЕХНИЧЕСКИЕ ХАРАКТЕРИСТИКИ МОГУТ БЫТЬ ИЗМЕНЕНЫ БЕЗ ПРЕДВАРИТЕЛЬНОГО УВЕДОМЛЕНИЯ.

ЕВРОПЕЙСКИЕ СТАНДАРТЫ

УСТРОЙСТВА С ОБОЗНАЧЕНИЕМ «СЕ» СООТВЕТСТВУЮТ СТАНДАРТУ EMC (2014/30/UE) И СТАНДАРТУ СЛАБОТОЧНОГО ОБОРУДОВАНИЯ (2014/35/EU) ПРИНЯТЫХ В СТРАНАХ ЕВРОПЕЙСКОГО СОЮЗА.

2. ТЕХНИЧЕСКИЕ ХАРАКТЕРИСТИКИ

2.1 ВСЕПОГОДНАЯ ЛАМПА-ВСПЫШКА FEF 405 E

- Рабочие напряжения: 230VAC; 24VDC или 48VDC
- Напряжение линии управления: $35V \leq VTC1 \leq 100V$ CA или DC
 $20V \leq VTC2$ $VTC3 \leq 60V$ DC
- Потребление: $\leq 15VA$ при 230VCA
 ≤ 500 mA при 48VDC
 ≤ 1 A при 24VDC

Оптическая мощность вспышки: 15 Джоулей / 21 Джоуль

- Частота вспышки: 1, 2, 3 включения в 3 сек.
- Рабочие температуры без ухудшения характеристик: от $-40^{\circ}C$ до $+70^{\circ}C$
- Температура хранения: от $-40^{\circ}C$ до $+80^{\circ}C$

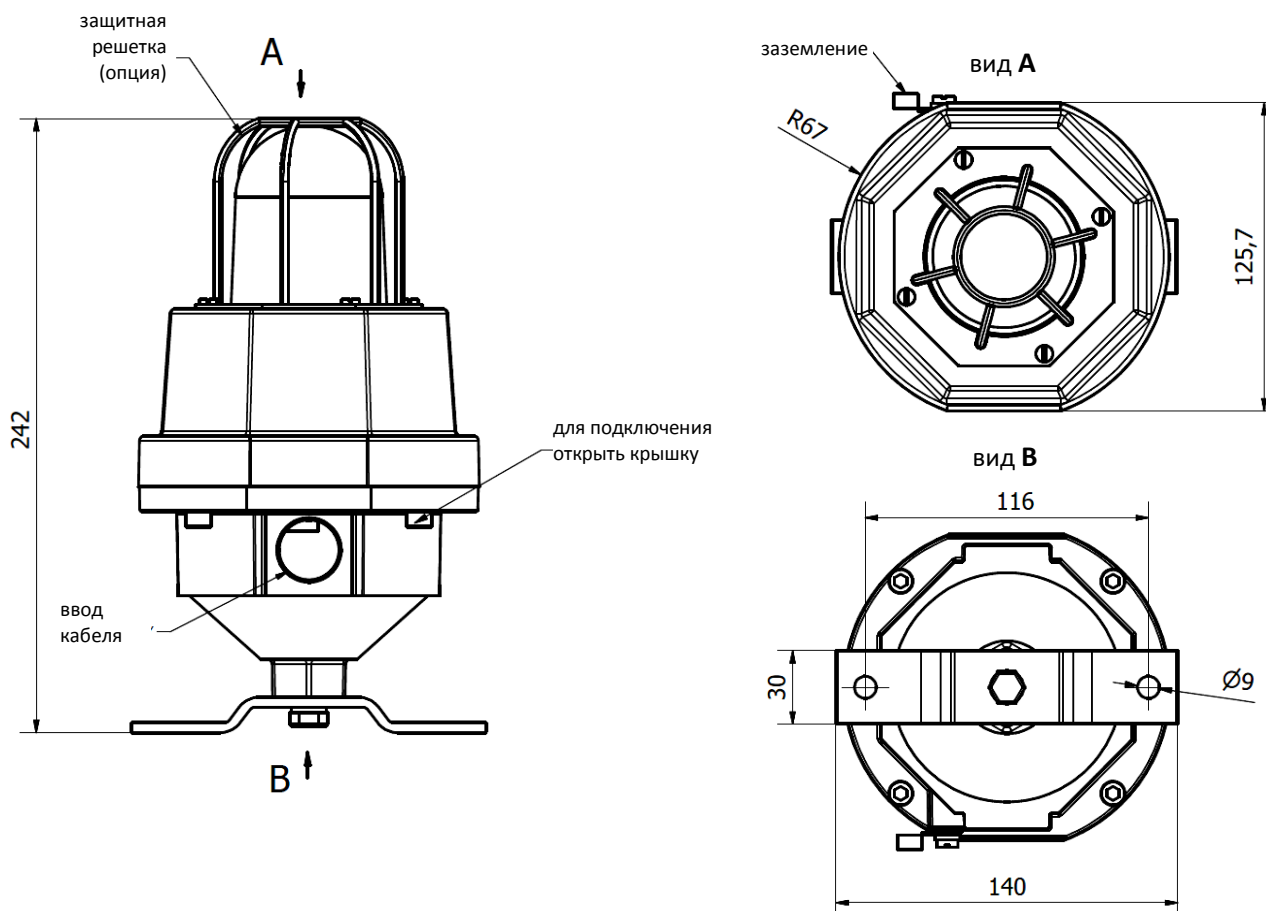
3. ОПИСАНИЕ ВСЕПОГОДНОГО УСТРОЙСТВА СИГНАЛИЗАЦИИ

3.1 ВСЕПОГОДНАЯ ЛАМПА-ВСПЫШКА FEF 405 E

Вес, нетто: примерно 2.6 кг.

Размер упаковки: картон 270 x 220 x 135 мм

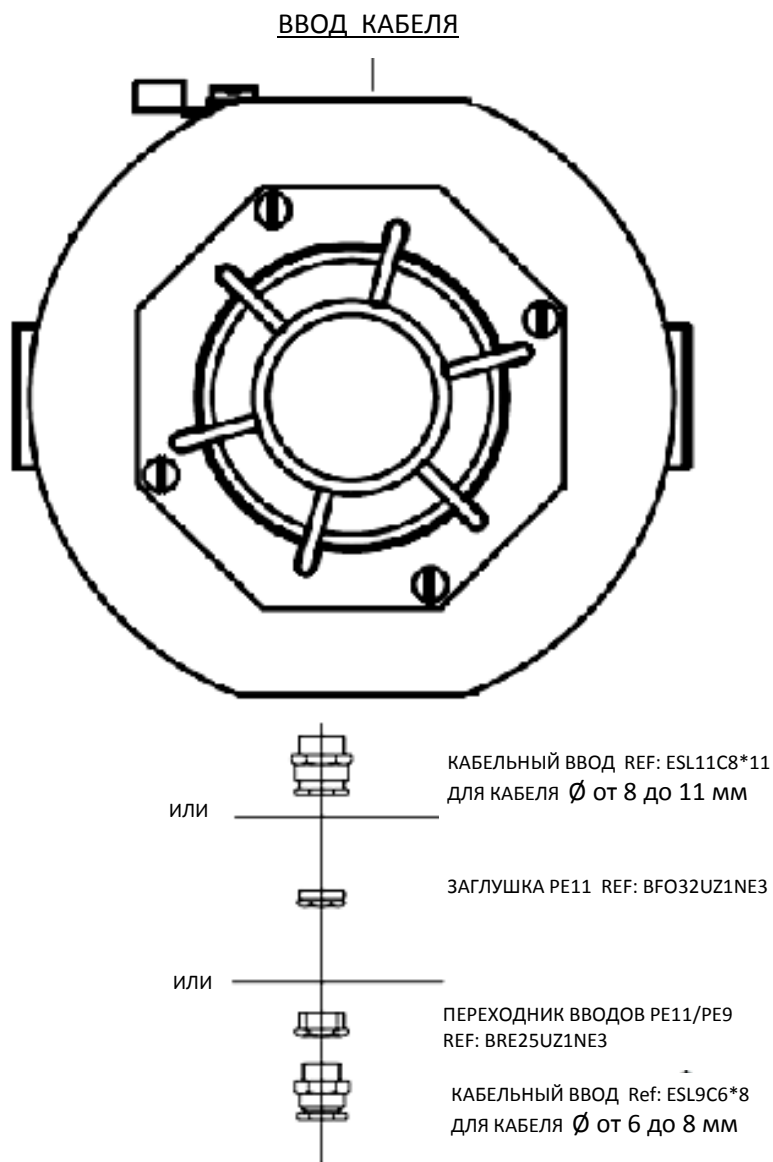
Примечание: Винты и болты для установки лампы-вспышки в комплекте не предусмотрены.



3.2 МОНТАЖ КАБЕЛЬНЫХ ВВОДОВ

Для устройств сигнализации FEF405E комплект кабельных вводов, а также монтажные кронштейны и винты, поставляется в пластиковом пакете, который содержит :

- 1 пробка-заглушка PE11 Réf : BFO32UZ1NE3
- 1 кабельный ввод PE9 (Ø от 6 до 8 мм макс.) Réf : ESL9C6*8
- 1 кабельный ввод PE11 (Ø от 8 до 11мм макс.) Réf : ESL11C8*11
- 1 переходник вводов с PE11 на PE9 Réf : BRE25UZ1NE3

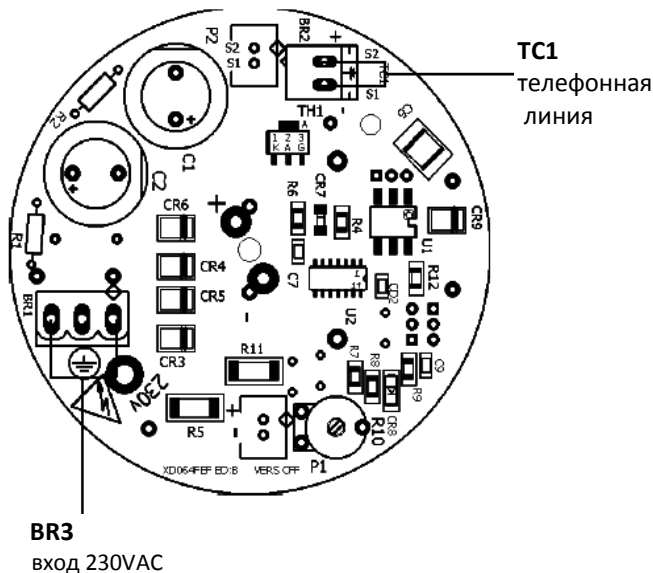


4. ПОДКЛЮЧЕНИЕ ЛАМПЫ-ВСПЫШКИ И НАЗНАЧЕНИЕ ПЕРЕКЛЮЧАТЕЛЕЙ

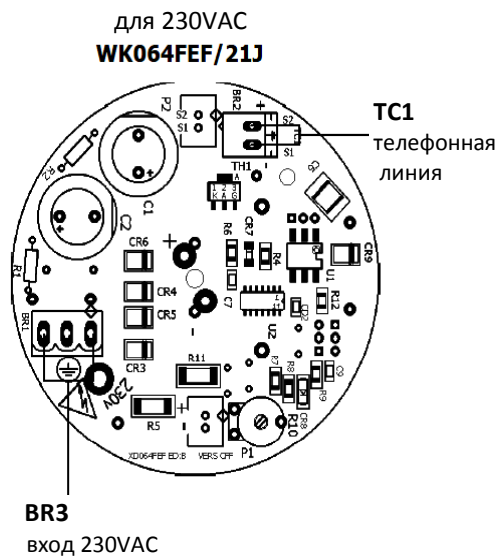
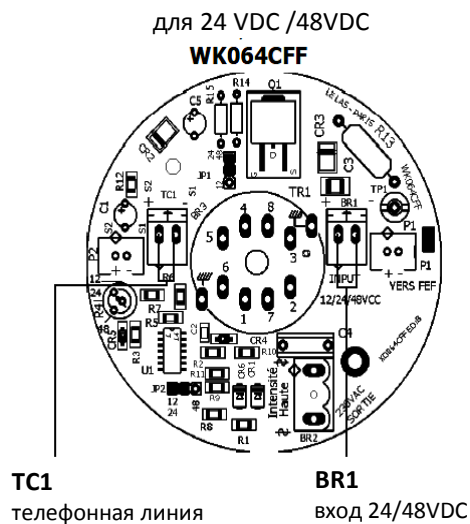
Чтобы получить доступ к внутренней карте лампы-вспышки необходимо открыть крышку устройства выкрутив 4 винта в местах крепления крышки корпуса с помощью 6-гранного ключа

4.1 ПОДКЛЮЧЕНИЕ

FEF405E15CA8 / FEF405E21CA8



FEF405E15CA8/CC / FEF405E21CA8/CC



4.2 ПОЛОЖЕНИЯ И ФУНКЦИИ ПЕРЕМЫЧЕК (ПЕРЕКЛЮЧАТЕЛЕЙ)

ВНИМАНИЕ !!!

НИКОГДА НЕ ИЗМЕНЯТЬ ПЕРЕМЫЧЕК, ЕСЛИ КАРТА НАХОДИТСЯ ПОД НАПРЯЖЕНИЕМ. ОБЯЗАТЕЛЬНО ВЫКЛЮЧИТЕ ПИТАНИЕ ПЕРЕД ВЫПОЛНЕНИЕМ ЛЮБЫХ ИЗМЕНЕНИЙ

КАРТА WK064FEF

JP1	OFF : БЕЗ ДИСТАНЦИОННОГО УПРАВЛЕНИЯ С ТЕЛЕФОННОЙ ЛИНИИ ON : ДИСТАНЦИОННОЕ УПРАВЛЕНИЕ ОТ ЗВОНКА ТЕЛЕФОННОЙ ЛИНИИ	
T	SYN : РЕЖИМ ВКЛЮЧЕНИЯ СИГНАЛИЗАЦИИ В РИТМЕ ТЕЛЕФОННОГО ЗВОНКА ASY : ПОСТОЯННЫЙ (НЕПРЕРЫВНЫЙ) РЕЖИМ ВКЛЮЧЕНИЯ СИГНАЛИЗАЦИИ	
AL.T	= : УПРАВЛЕНИЕ ПОДАЧЕЙ ПИТАНИЯ VDC ~ : УПРАВЛЕНИЕ ОТ ТЕЛЕФОННОГО ЗВОНКА (VAC)	} ВНЕШНИЙ СИГНАЛ УПРАВЛЕНИЯ

ДИСТАНЦИОННОЕ УПРАВЛЕНИЕ ОТ СИГНАЛА ТЕЛЕФОННОЙ ЛИНИИ ТС1

КАРТА WK064CFF (Версия для 24/48VCC)

ДЛЯ РЕЖИМА 24VDC :

JP1 : 24/48
JP2 : 12/24
R4 : 24

ДЛЯ РЕЖИМА 48VDC :

JP1 : 24/48
JP2 : 48
R4 : 48

5. ТЕХНИЧЕСКОЕ ОБСЛУЖИВАНИЕ

Устройство сигнализации не нуждается в особом обслуживании, чтобы оставаться в рабочем состоянии. В случае необходимости выполните техническое обслуживание следующим образом.

ВНЕШНЯЯ ПОВЕРХНОСТЬ КОРПУСА

- Очистить мягкой тканью, смоченной в воде без растворителей.
- С помощью шлага высокого давления (до 50 бар) выполняйте очистку с расстояния 1,5 м от устройства.

ВНУТРЕННЯЯ ЧАСТЬ УСТРОЙСТВА

- Внутренняя часть не нуждается в обслуживании. Избегайте попадания жидкости внутрь корпуса.
- Проверяйте состояние уплотнителей и соединений, защищающих внутреннюю часть устройства от осадков, а после каждого вскрытия, перед закрытием корпуса и, по крайней мере, один раз в год.

6. ПОИСК И УСТРАНЕНИЕ НЕИСПРАВНОСТЕЙ

Перед обращением в службу технического обслуживания рекомендуем проверить следующие пункты:

- Проверить наличие питания устройства.
- Проверьте состояние настроек, положение переключателей в соответствии с данным руководством.

7. СПИСОК ЗАПАСНЫХ ЧАСТЕЙ

- Карта лампы-вспышки 15 Джоулей _____ Réf : WK064FEF/15J
- Карта лампы-вспышки 21 Джоулей _____ Réf : WK064FEF/15J
- Карта преобразователя 24/48VDC _____ Réf : WK064CFF

5. ДРУГИЕ ДОКУМЕНТЫ

<http://lelas.fr/fr/fiche-produit.html?id=68&nom=405-feu-flash-etanche>

ИЛИ

FLASH QR CODE



Groupe LE LAS - PARIS

FRANCE

**34/36 RUE ROGER SALENGRO
F 94134 FONTENAY SOUS BOIS**

Tel : 33 01 48 76 62 62

Fax : 33 01 48 76 83 04

Internet : www.lelas.fr

E-mail : lelas@lelas.fr