

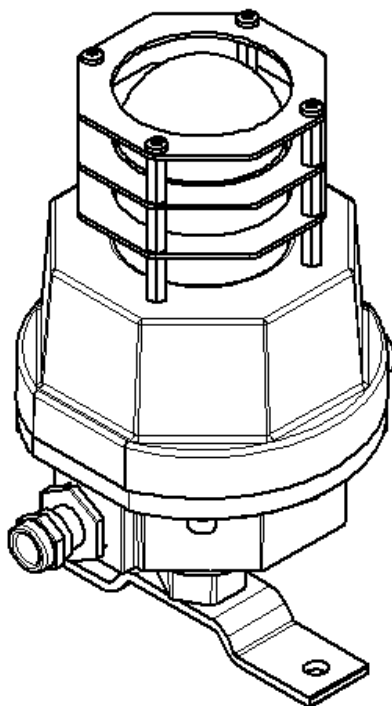
GUIDE D'INSTALLATION ET D'UTILISATION

FLASH ATEX

USER GUIDE AND INSTALLATION MANUAL

ATEX FLASH

FEF218A TYPE: 218A3



Groupe LE LAS

**COMMUNICATION SOUS HAUTE PROTECTION
*COMMUNICATING IN SAFETY***



SOMMAIRE / CONTENT

| | |
|--|-----------|
| 1. PRESENTATION / INTRODUCTION..... | 3 |
| 1.1 PRESENTATION GENERALE DES FLASHS / <i>GENERAL PRESENTATION OF FLASHS</i> | 3 |
| 1.2 CONTENU DE L'EMBALLAGE / <i>CONTENTS OF THE PACKAGE</i> | 3 |
| 1.3 CARACTERISTIQUES GENERALES / <i>GENERAL CHARACTERISTICS</i> | 4 |
| 2. GUIDES D'INSTRUCTION POUR BOITIER ANTIDÉFLAGRANT / <i>INSTRUCTION GUIDE FOR EXPLOSION PROOF BOX</i>..... | 5 |
| 3. CARACTERISTIQUES TECHNIQUES / <i>TECHNICAL CHARACTERISTICS</i> | 7 |
| 3.1 FLASH / <i>FLASH FEF218A</i> | 7 |
| 4. DESCRIPTIF DES FLASHS / <i>DESCRIPTION OF FLASHS</i>..... | 8 |
| 4.1 FLASH / <i>FLASH FEF218A</i> | 8 |
| 4.2 MONTAGE DES ENTREES DE CABLE / <i>INSTALLATION CABLE ENTRIES ASSEMBLY</i> | 9 |
| 5. RACCORDEMENT DES HURLEURS / <i>CONNECTION</i>..... | 10 |
| 6. ENTRETIEN / <i>MAINTENANCE MODE</i> | 12 |
| 7. EN CAS DE PROBLEME / <i>PROBLEM SOLVING</i>..... | 12 |
| 8. LISTE DES PIECES DE RECHANGE / <i>SPARE PARTS LIST</i> | 12 |
| 9. AUTRES DOCUMENTS / <i>OTHER DOCUMENTS</i> | 14 |

1. PRESENTATION / INTRODUCTION

1.1 PRESENTATION GENERALE DES FLASHS

Flash spécialement conçus pour fonctionner en milieux industriels hostiles, même dans les conditions extrêmes de température, d'humidité et d'agressions diverses.

Boite et couvercle en alliage d'aluminium moulé sous pression, équerres de fixation /ou (option : étrier de fixation) en acier inoxydable. La fermeture du couvercle sur joint d'étanchéité est assurée par 4 vis de sécurité six pans creux en inox. Raccordement simple et rapide sur bornes à vis débrochables.

GENERAL PRÉSENTATION OF FLASHS

Flash are designed to operate in hostile industrial environments, even in extreme conditions of temperature, humidity and other hazards.

Body and enclosure in cast aluminium, mounting via tab/or adjustable stainless-steel bracket (option). The weatherproofing is provided by a set of 4 hollow hexagonal stainless-steel screws. Easy connection via removable screws terminals.

REFERENCES:

Type 218A3 group IIC

| | | |
|---------------------|------------|--|
| FEF218A5CA8 | (IICT5/T6) | Flash 5 Joules 230V / + <i>Flash 5 Joules 230V</i> |
| FEF218A5CA7 | (IICT5/T6) | Flash 5 Joules 115V / + <i>Flash 5 Joules 115V</i> |
| FEF218A5CC | (IICT5/T6) | Flash 5 Joules 24/48V / + <i>Flash 5 Joules 24/48V</i> |
| FEF218A15CA8 | (IICT4) | Flash 15 Joules 230V / + <i>Flash 15 Joules 230V</i> |
| FEF218A15CA7 | (IICT4) | Flash 15 Joules 115V / + <i>Flash 15 Joules 115V</i> |
| FEF218A15CC | (IICT4) | Flash 15 Joules 24/48V / + <i>Flash 15 Joules 24/48V</i> |
| FEF218A21CA8 | (IICT4) | Flash 21 Joules 230V / + <i>Flash 21 Joules 230V</i> |
| FEF218A21CA7 | (IICT4) | Flash 21 Joules 115V / + <i>Flash 21 Joules 115V</i> |
| FEF218A21CC | (IICT4) | Flash 21 Joules 24/48V / + <i>Flash 21 Joules 24/48V</i> |

1.2 CONTENU DE L'EMBALLAGE / CONTENTS OF THE PACKAGE

L'équipement que vous venez d'acquérir comprend :

- Un flash avec équerres de fixation.
- Une notice d'installation et d'utilisation.
- Une pochette plastique comprenant la visserie et les entrées de câble

The equipment supplied includes :

- *Flash with clamp.*
- *A user guide.*
- *A plastic bag including cable glands and screws.*

1.3 CARACTERISTIQUES GENERALES / GENERAL CHARACTERISTICS

**MATERIEL POUR SITES INDUSTRIELS / EQUIPMENT FOR INDUSTRIAL SITES
FLASH / FLASH
FEF218A**

TYPE :218A3

Ex db IICT6 or T5 or T4 Gb
Ex tb IIIC T85°C or T100°C or T135°C Db

18ATEX0032X
IECEX INE 18.0029X

NOTE

CE PRODUIT REpond A L'INDICE DE PROTECTION D'ETANCHEITE IP66
CHAQUE COMPOSANT FAIT PARTIE INTEGRANTE DU MODE
DE PROTECTION ET NE PEUT EN AUCUN CAS ETRE MODIFIE,
Y COMPRIS LES ENTREES DE CABLES.
LA GARANTIE NE S'APPLIQUE QUE DANS LES CONDITIONS D'INSTALLATION
ET DE FONCTIONNEMENT STRICTEMENT DEFINIES DANS CE MANUEL.
AUCUNE GARANTIE NE PEUT ETRE MISE EN OEUVRE
SI LA DETERIORATION RESULTE D'UNE CAUSE ETRANGERE
A L'APPAREIL OU DU NON RESPECT DES PRESCRIPTIONS D'UTILISATION.

*THIS PRODUCT MEETS THE DEGREE OF PROTECTION IP66
EACH COMPONENT IS PART OF OPERATING
PROTECTION AND CANNOT BE MODIFIED
INCLUDING CABLE ENTRY.
WARRANTY APPLIES ONLY IN TERMS OF INSTALLATION
AND OPERATING STRICTLY DEFINED HEREIN.
NO GUARANTEE CAN BE IMPLEMENTED
IF THE DAMAGE RESULTS FROM ANY FOREIGN CAUSE
OF THE UNIT OR FAILURE TO COMPLY WITH REQUIREMENTS OF USE*

DANS UN SOUCI D'AMELIORATION, LES INFORMATIONS CONTENUES DANS
CE DOCUMENT ET LES CARACTERISTIQUES DES MATERIELS PEUVENT
FAIRE L'OBJET DE MODIFICATIONS SANS PREAVIS.
*IN ORDER TO IMPROVE THE INFORMATION CONTAINED IN
THIS DOCUMENT AND THE CHARACTERISTICS OF MATERIALS MAY
BE SUBJECT TO CHANGE WITHOUT NOTICE.*


NORMES EUROPEENNES / EUROPEAN STANDARDS

LES UNITES PORTANT LA MENTION « CE » SONT CONFORMES A LA DIRECTIVE CEM (2014/30/CE),
A LA DIRECTIVE RELATIVE AUX BASSES TENSIONS (2014/35/UE)
FORMULEES PAR LA COMMUNAUTE EUROPEENNE
*UNITS MARKED "CE" ARE CONFORM TO THE EMC DIRECTIVE (2014/30/EC)
THE DIRECTIVE ON LOW VOLTAGE (2014/35/EC)
MADE BY THE EUROPEAN COMMUNITY.*

LES UNITES PORTANT LA MENTION « Ex » SONT CONFORMES A LA DIRECTIVE ATEX 2014/34/UE
ET CONFORME AUX NORMES INTERNATIONAL
POUR LA CATEGORIE II2GD
*UNITS MARKED "Ex" COMPLY WITH DIRECTIVE ATEX 2014/34/UE
AND COMPLIANCE WITH INTERNATIONAL STANDARDS
FOR CATEGORY II2GD*

2. GUIDES D'INSTRUCTION POUR BOITIER ANTIDÉFLAGRANT / **INSTRUCTION GUIDE FOR EXPLOSION PROOF BOX** **MARQUAGE SUIVANT LA DIRECTIVE ATEX 2014/34/UE**

Le marquage comporte les indications suivantes :

- Adresse / *address*: LE LAS 99 RUE ALEXANDRE FOURNY
F94500 CHAMPIGNY SUR MARNE – FRANCE
 - Marquage / *marking* : CE0080
 - Désignation du type/ *type designation* : 218A3
 - Année de construction / *year of construction* : 20--
 - Marquage spécifique / *specific marking* :  II 2 GD
- TYPE 218A3**
- Marquage complémentaire/ *complementary marking* : Ex db IIC T6 or T5 or T4 Gb
Ex tb IIIC T85°C or T100°C or T135°C Db
(* marquage suivant classe de température)

CLASSES DE TEMPERATURES / CLASSES OF TEMPERATURES

TYPE 218A3

Série FEF218A21... :

Carte 21 joules (thermo-switch 100°C):

T4 à $-40^{\circ}\leq T_a \leq +60^{\circ}\text{C}$ délais d'attente avant ouverture : 12min
waiting time before opening: 12min

Série FEF218A15... :

Carte 15 joules (thermo-switch 100°C) :

T4 à $-40^{\circ}\leq T_a \leq +60^{\circ}\text{C}$ délais d'attente avant ouverture : 12min
waiting time before opening: 12min

Série FEF218A5... :

Carte 5 joules (pas de/ no thermo-switch) :

T6 à $-40^{\circ}\leq T_a \leq +40^{\circ}\text{C}$ délais d'attente avant ouverture : 21min
waiting time before opening: 21min

T5 à $-40^{\circ}\leq T_a \leq +60^{\circ}\text{C}$ délais d'attente avant ouverture : 21min
waiting time before opening: 21min

- L'attestation UE DE TYPE / *certificate UE* n° **INERIS18ATEX0032X**
- Le certificat de conformité / *conformity certificate* n° **IECEX INE 18.0029X**

- La spécification / *the specification* :

NE PAS OUVRIR SOUS TENSION
DO NOT OPEN WHILE ENERGIZED

APRES MISE HORS TENSION, ATTENDRE ** MINUTES AVANT
OUVERTURE.

*AFTER POWERING OFF, WAIT ** MINUTES BEFORE OPENING.*

- La référence produit/ *The reference product*:

NFC218A3*FEF

- Le numéro de série / *serial number*

Le marquage est conforme aux normes CENELEC
The labelling complies with the standards CENELEC
EN 60079-0 de 2012+A11: 2013 / IEC60079-0: 2011
EN 60079-1 de 2014 / IEC60079-1: 2014
EN 60079-31 de 2014 / IEC60079-31: 2013

MISE EN SERVICE / UTILISATION *COMMISSIONING / UTILISATION*

Les instructions qui suivent doivent être lues conjointement avec :

- 1- la norme NF C 15 100 (En France)
- 2- A la directive européenne 2014/34/UE
- 3- la norme IEC/EN 60 079-14 (installations électriques en atmosphères explosives gazeuses et poussiéreuses).
- 4- la norme EN 60 079-17 (inspection et entretien dans les emplacements dangereux).
- 5- les décrets, les arrêtés, les lois, les directives, les circulaires d'applications, les normes, les règles de l'art et tout autre document concernant son lieu d'installation.

Les non respects de ceux-ci ne sauraient engager notre responsabilité. L'installation du matériel doit être réalisée par du personnel qualifié, compétent et habilité.

S'assurer de la compatibilité entre les indications figurant sur la plaque signalétique, l'atmosphère explosive présente, la zone d'utilisation et les températures ambiante et de surface.

The following instructions need to be read together with:

- 1- *The standard NF C 15 100 (In France)*
- 2- *European directive 2014/34/UE*
- 3- *The standard IEC/EN 60 079-14 (electrical installations in explosive gas and dust atmospheres).*
- 4- *The standard EN 60 079-17 (inspection and maintenance in hazardous locations).*
- 5- *Decrees, orders, laws, guidelines, applications, standards, code of practice and any other documents relating to its installation site.*

*The none-observance of these rules does not engage our responsibility.
Hardware installation should be performed by trained, qualified and skilled staff.*

Ensure compatibility between the information on the nameplate, the explosive atmosphere, the using zone, and the ambient and surface area temperature.

CARACTERISTIQUES ELECTRIQUES / *ELECTRICAL CARATERISTICS*

La tension maximale d'utilisation est de 250 Volts.
The maximum operating voltage is 250 volts.

CONDITIONS SPECIALES / *SPECIAL CONDITIONS*

Utiliser de la visserie de classe de qualité 8.8 minimum ou en acier inoxydable de nuance A2 et de qualité 70.

Use screws class 8.8 minimum quality or stainless steel grade A2 and quality 70.

L'utilisateur doit assurer un amarrage adéquat du câble, et celui-ci peut être assuré par le module de bride en option.

The user must ensure proper cable mooring, and this can be ensured by the flange module (option).

MAINTENANCE INSTRUCTION

La vérification des points suivants doit être effectuée au moins une fois par an.
The verification of the following items must be checked at least once a year

- L'équipement extérieur et les faces ne doivent pas être endommagés.
The outdoor equipment and surfaces must not be damaged.
- Les entrées de câble et les bouchons obturateurs doivent être vissés au coffret avec au moins 5 filets engagés.
Cable entries and blanking plugs must be screwed to the box with at least 5 threads engaged.
- Vérifier que le plan de joint n'a pas de rayures ou d'impacts.
Check that the gasket has no scratches or impacts.
- Vérifier le serrage des bornes et autres connections; recâbler si nécessaire.
Check for loose terminals and other connections; rewire if necessary.
- Avant fermeture, vérifier la propreté du plan de joint (absence de copeaux ou de limaille). Graisser le plan de joint avec une graisse résistant à l'oxydation.
Before closing, check the cleanliness of the parting line (no chips or filings). Lubricate the gasket with grease resistant to oxidation.
- Fixer le couvercle sur le boîtier à l'aide de vis de classe 8-8 minimum ou en acier inoxydable de nuance A2 et de qualité 70. S'assurer de la présence de toutes les vis.
Attach the cover to the housing screws minimum 8-8 class or stainless steel grade A2 and quality 70. Ensure the presence of all the screws.



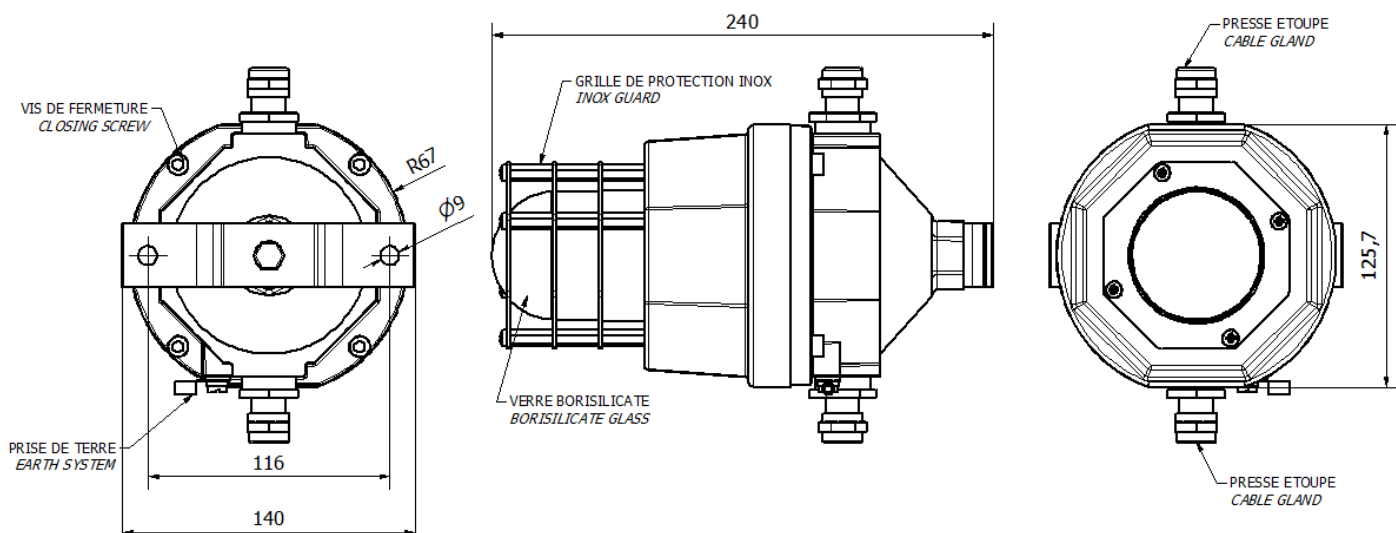
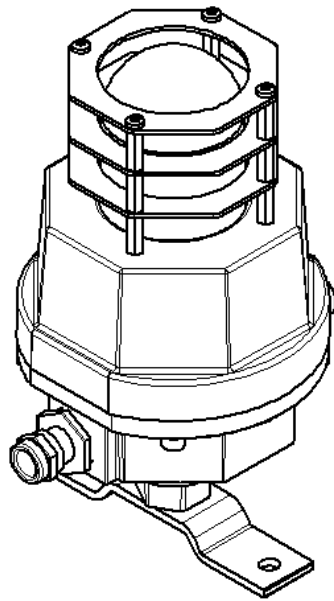
3. CARACTERISTIQUES TECHNIQUES / TECHNICAL CHARACTERISTICS

3.1 FLASH / FLASH FEF218A

- Tension de l'alimentation / *operating voltage* : 230VCA or 115VCA or 48VCC or 24VCC
 - Tension de télécommande / *remote voltage*: $35V \leq VTC1 \leq 100V$ CA or CC
 $20V \leq VTC2 \leq 60V$ CC
 - Consommation / *consumption* : $\leq 15VA$ with 230VCA
 $\leq 500mA$ with 48VCC
 $\leq 1A$ with 24VCC
- Puissance optique maxi délivré / *max power delivered*: 5 Joules / 15 Joules / 21 Joules
- Fréquences : 1 flash /s cadencer 1,2,3 flash / 3s
 - Température de stockage / *storage temperature* : -40°C ; +80°C

4. DESCRIPTIF DES FLASHS / DESCRIPTION FLASHS

4.1 FLASH / FLASH FEF218A



Poids net : 3 Kg

Emballage individuel : Carton 190x 190x 270

Net weight: 3 Kg

Individually packed : 190x 190 x 270

4.2 MONTAGE DES ENTREES DE CABLE / CABLE ENTRIES ASSEMBLY

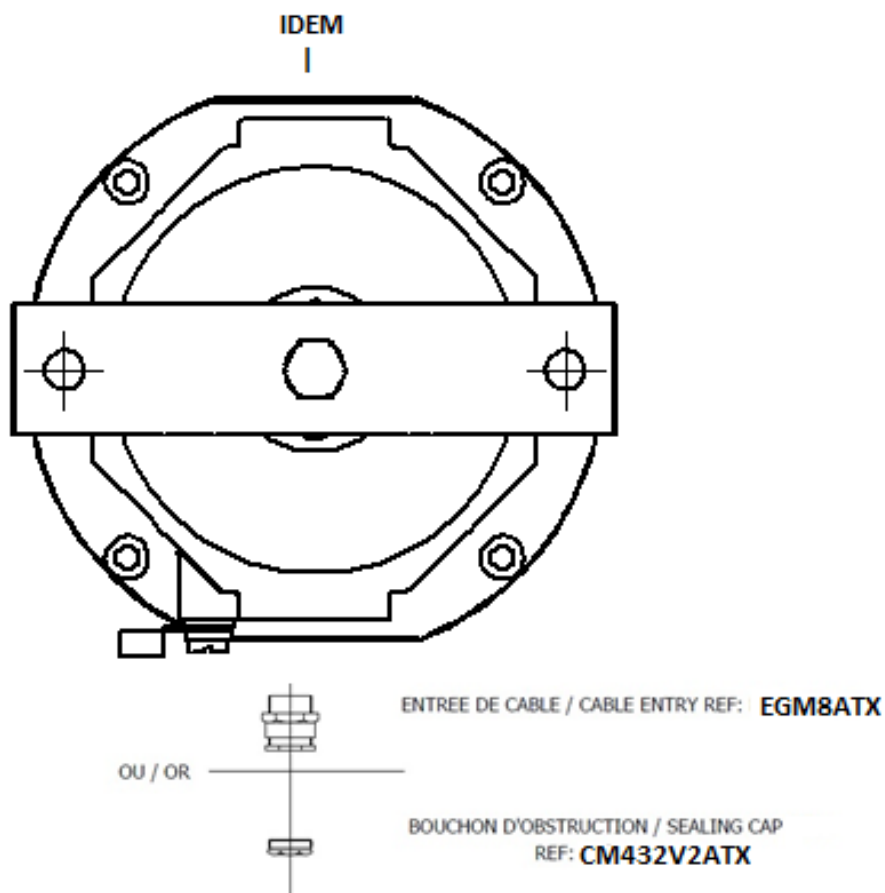
Les entrées de câble pour les flashS **FEF218A** sont fournies dans un sachet plastique, avec la visserie de fixation de l'étrier. Celui-ci doit comprendre :

*Flash **SGV218A** cable entry seals are provided in a plastic bag with the bracket fixing bolts and screws. This should contain:*

- 1 bouchon d'obturation / sealing cap 3/4 NPT
- 2 entrée de câble / cable entry ($\varnothing 7$ à/ to 12 max) 3/4 NPT

Réf : CM432V2ATX

Réf : EGM8ATX



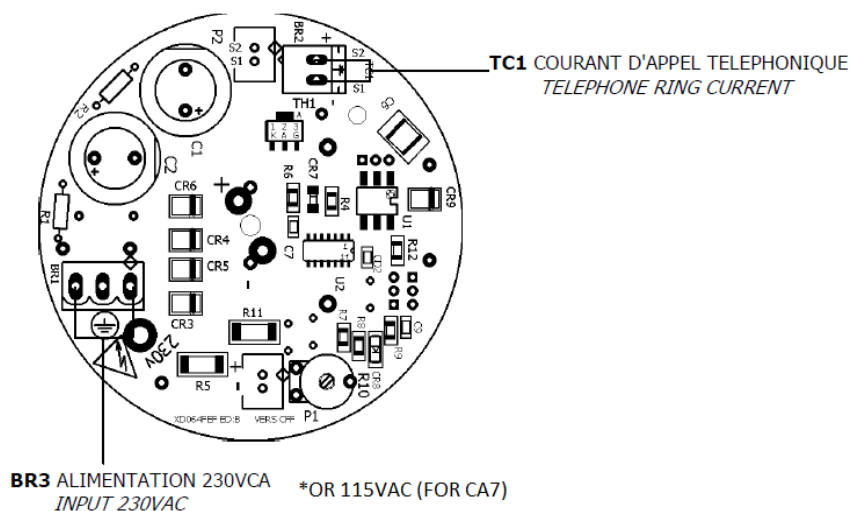
5. RACCORDEMENT / CONNECTION

Pour avoir accès au circuit du feu à éclats, dévisser les 4 points de fixation du couvercle avec une clé ALLEN.

To gain access to the flashlight circuit, unscrew the 4 fixing points of the front cover with

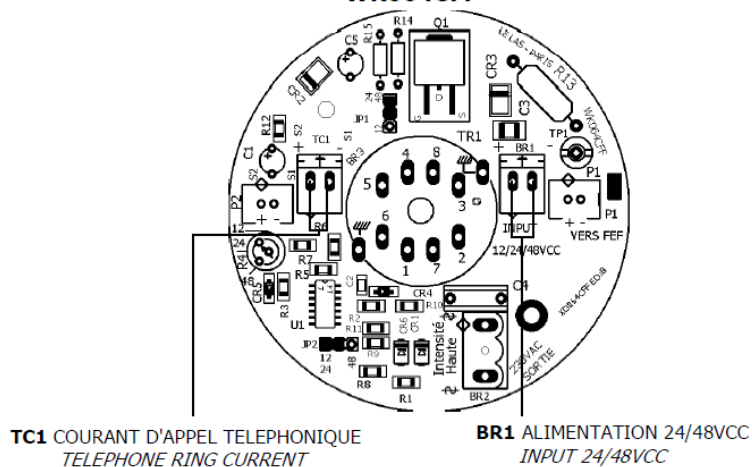
4.1 RACCORDEMENT / CONNECTION

FEF218A5CA8 / FEF218A15CA8 / FEF218A21CA8 (OR VERSION CA7)



FEF218A5CC / FEF218A15CC / FEF218A21CC

POUR 24/48VCC:
FOR 24/48VCC:
WK064CFF



4.2 POSITION ET FONCTION DES CAVALIERS / *JUMPER POSITIONS AND FUNCTIONS*

**!!ATTENTION NE PAS CHANGER LES POSITIONS DES CAVALIER QUAND LE FLASH
FEF218A EST EN TENSION !!**

**!!CAUTION DO NOT CHANGE THE JUMPER POSITIONS WHEN THE FLASH
FEF218A IS ON!**

CARTE / CARD WK064FEF

JP1 OFF : SANS DECLENCHEMENT AVEC TELECOMMANDE / *NO REMOTE CONTROL*
ON : DECLENCHEMENT AVEC TELECOMMANDE / *WITH REMOTE CONTROL*

T SYN : SIGNAL AU RYTHME TELEPHONIQUE / *TELEPHONE RINGING RHYTHM*
ASY : SIGNAL CONTINU / *CONTINUOUS SIGNAL*

AL.T = : COURANT CONTINU VDC
~ : COURANT ALTERNATIF VAC (LIGNE TELEPHONIQUE)

TELECOMMANDE EXT. TC1 / *REMOTE CONTROL TC1*

CARTE / CARD WK064CFF (VERSION/ 24/48VCC)

POUR MODE 24VCC / *FOR MODE 24VCC :*

JP1 : 24/48

JP2 : 12/24

R4 : 24

POUR MODE 48VCC / *FOR MODE 48VCC*

JP1 : 24/48

JP2 : 48

R4 : 48

6. ENTRETIEN / MAINTENANCE

Les haut-parleurs n'ont pas besoin de beaucoup d'entretien pour rester en excellente condition de fonctionnement. Effectuer l'entretien ci-dessous si nécessaire.

A L'EXTERIEUR

- Nettoyer à l'aide d'un chiffon doux humecté d'eau, à l'exclusion de tous solvants.
- Vous pouvez nettoyer avec un Kärcher (50 bars de préférence) en respectant une distance de 1m50 entre l'appareil et la lance.

A L'INTERIEUR

- L'intérieur du poste n'a pas besoin d'entretien. Ne verser pas de liquide dans le boîtier.
- Vérifier l'état des joints d'étanchéité et de leur bonne mise en place au moins une fois par an.

*The loudspeakers do not require much maintenance to remain in excellent working order.
Carry out maintenance below if necessary.*

EXTERNALLY

- *Clean, using a soft damp cloth water with no solvents.*
- *If you use a high pressure hose (preferably 50 bar) do so from a distance of about 1m50 (5ft) from the loudspeaker.*

INTERNALLY

- *The loudspeaker requires no internal maintenance. Do not insert any fluid into the telephone set.*
- *At least once a year and otherwise whenever closing after opening check thoroughly the effectiveness of the weatherproofing joints, seals and apertures and state of the silicon sealant and repair or replace as appropriate .*

7. EN CAS DE PROBLEME / IN THE EVENT OF A PROBLEM

Avant de consulter le service après-vente, nous vous conseillons de vérifier les points suivants:

- Vérifier l'alimentation de l'appareil.
- Vérifier l'état des réglages selon la notice.

Before consulting the maintenance service, we advise you to check the following points:

- *Check the power supply of the unit.*
- *Check the state of the adjustments according to the user guide.*

8. LISTE DES PIECES DE RECHANGE / SPARE PARTS LIST

- | | |
|---|-----------------------|
| • Carte flash 5 joules 230V / <i>Flash card 5 joules 230V</i> ou/or | Réf: WK064FEF/5J |
| • Carte flash 15 joules 230V / <i>Flash card 15 joules 230V</i> ou/or | Réf: WK064FEF/15J |
| • Carte flash 21 joules 230V / <i>Flash card 21 joules 230V</i> • | Réf: WK064FEF/21J |
| • Carte flash 5 joules 115V / <i>Flash card 5 joules 115V</i> ou/or | Réf: WK064FEF/5J/CA7 |
| • Carte flash 15 joules 115V / <i>Flash card 15 joules 115V</i> ou/or | Réf: WK064FEF/15J/CA7 |
| • Carte flash 21 joules 115V / <i>Flash card 21 joules 115V</i> | Réf: WK064FEF/21J/CA7 |
| • + Pour version 24/48VDC: Carte convertisseur / <i>For version 24/48VDC : Converter card</i> | Réf: WK064CFF |

NOTES:

.....

.....

.....

.....

.....

.....

.....

.....

.....

.....

.....

.....

.....

.....

.....

.....

.....

.....

.....

.....

.....

.....

.....

.....

.....

9. AUTRES DOCUMENTS / OTHER DOCUMENTS



<http://lelas.fr/fr/>



<http://www.lelas.fr/en/>



FRANCE
99 Rue Alexandre FOURNY
F94500 CHAMPIGNY SUR MARNE
Tel : 33 01 48 76 62 62
Fax : 33 01 48 76 83 04
Internet : www.lelas.fr
E-mail : lelas@lelas.fr