

# TLS 402

**ВСЕПОГОДНЫЙ**

**АНТИВАНДАЛЬНЫЙ**

**ПЫЛЕ И  
ВЛАГОЗАЩИТА  
IP66**

**ПРОЧНЫЙ**

**ДИСПЛЕЙ**

**ВСТРОЕННАЯ  
ЛАМПА-ВСПЫШКА**

**НОМЕРА  
В ПАМЯТИ**

**МОНИТОРИНГ  
ДИСТАНЦИОННОЕ  
ПРОГРАММИРОВАНИЕ**

**ОПЦИИ:  
НАУШНИКИ  
ВЕРСИЯ VOIP**



Экран LCD

Grande L&L LAS



**ФУНКЦИЯ  
«СВОБОДНЫЕ РУКИ»**



[www.lelas.fr](http://www.lelas.fr)

+33 (0)1 48 76 62 62



**LELAS**

**LELAS**

**LELAS**



## Описание

Аппарат устанавливается внутри помещений или на улице в промышленной среде. Устойчив к воздействию химикатов, паров, соляного тумана, влажности, пыли и тд.

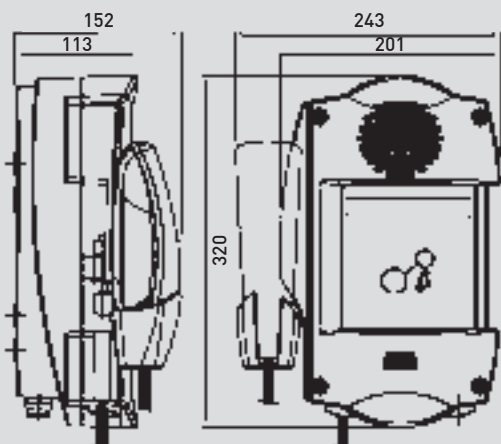
### ■ Электрические характеристики:

- Сила постоянного тока линии: от 12 до 60 VCC
- Потребление электроэнергии: 15- 45 мА
- Напряжение звонка: 30 – 90 VAC
- Набор номера: тональный или импульсный
- Заземление: регулируется
- Мощность звонка: 84 - 95 дБ / 1 м
- Встроенная лампа-вспышка: опция
- Два положения трубки: боковое/ лицевое
- Тип разговора: с трубкой / «свободные руки» / с наушниками

### ■ Опции:

- Встроенная плата релейного контакта
- Блок питания для усиления звука CE624
- Станция для дистанционного контроля TCT162P1XP
- Наушники (указать при заказе - спец.коннектор)
- Плата VOIP SIP
- Удлиненный провод трубки 1,7 метра

### ■ Размеры:



Компания ЛЕЛАС с 1909 года производит надежное оборудование связи для установки в самых сложных промышленных условиях. Новая модель всепогодных телефонов 402 создана, используя опыт компании, новейшие технологии, оптимизацию звука.

Данная модель телефона имеет максимальный уровень звука (двойное усиление: линии и громкоговорителя) при минимальном потреблении энергии. Выбор аппарата с трубкой или с функцией «свободные руки» позволяет удовлетворить потребности клиента. Благодаря максимальной пыли и влагозащите IP66 данный телефон может быть установлен на улице, в любых погодных условиях, при любой температуре. Аппарат устойчив к воздействию химикатов, паров, соляного тумана, влажности, пыли и тд. Антивандальная защита корпуса защищает телефон от ударов. Данный телефон может быть аналоговым или цифровым VOIP SIP. Все компоненты аппарата могут быть заменены, что позволяет простой ремонт телефона.

Телефон и дополнительные устройства к нему легко монтируются, все компоненты аппарата устойчивы к воздействию пыли, влажности и температуры.

## Характеристики

- Материал корпуса / цвет: пластик , усиленный стеклянной стружкой / оранжевый
- Материал трубки/ цвет: пластик , усиленный стеклянной стружкой / черный
- Трубка: на магните
- Провод трубки: из нержавеющей стали, выдерживает вес больше 100 кг
- Микрофон: всепогодный, типа «электрет»
- Встроенный громкоговоритель: 50 Ом / 5 Ватт всепогодный и антивандальный
- Акустическая мощность громкоговорителя: > 84 дБ на расстоянии 1 метра
- Монтаж: настенный на 2 или 4 болта
- Соединение с АТС: на мобильные коннекторы L1L2 (дублированы для соединения дополнительных сигнальных устройств)
- Вид кабеля: телефонный, одно- или многожильный, максимальное сечение 1,5 мм<sup>2</sup>
- Вход кабеля: 2 всепогодных сальника Ø 10- 13 мм<sup>2</sup>
- Размеры: 201 x 320 x 113 мм
- Вес: 2,3 кг
- Пыле и влагозащиты: IP 66
- Антивандальная защита: IK10
- Совместим со всеми АТС
- Диапазон рабочих температур: - 40° / + 70° C

## Коды товара

Модель	Трубка	ЦБ «Свободные руки»	Дисплей	Тастатура с функциями	1 кнопка	Лампа-вспышка	Дистанционный контроль
TLC402E1	●						
TLA402E1	●			●			
TLA402E1F	●			●		●	
TLS402E2C9FGL	●	●	●	●		●	●
TLS402E2B		●			●		●
TLS402E2C9FL		●	●	●		●	●



Conforme à la normalisation CE



LE LAS - 34-36, rue Roger-Salengro - 94134 FONTENAY-SOUS-BOIS CEDEX - FRANCE  
Tél. : +33 (0)1 48 76 62 62 - Fax : +33 (0)1 48 76 83 04 - E-mail : lelas@lelas.fr - Site : www.lelas.fr