

TLS 229

**ВЗРЫВОЗАЩИЩЕННЫЙ
ВСЕПОГОДНЫЙ
ПРОЧНЫЙ**

**АНТИВАНДАЛЬНОЕ
ИСПОЛНЕНИЕ IK 10**

**ПЫЛЕ И
ВЛАГОЗАЩИТА
IP 66**



**ВСТРОЕННАЯ
ЛАМПА-
ВСПЫШКА**

ДИСПЛЕЙ

НОМЕРА В ПАМЯТИ

**ДИСТАНЦИОННЫЙ
КОНТРОЛЬ**

**ОПЦИИ:
ВЕРСИЯ VOIP
ПОДКЛЮЧЕНИЕ
НАУШНИКОВ**



**ФУНКЦИЯ
«СВОБОДНЫЕ РУКИ»**



www.lelas.fr

+33 (0)1 48 76 62 62

**LELAS
GROUPE**



О п и с а н и е

Взрывозащищенный телефон модели 229 используется во взрывоопасной среде, внутри помещений или на улице.

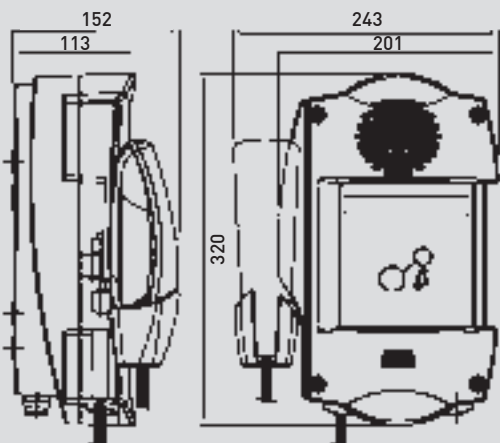
■ Электрические характеристики:

- Сила постоянного тока линии: от 12 до 60 VCC
- Потребление электроэнергии: 15- 45 мА
- Напряжение звонка : 30 – 80 VAC
- Набор номера: тональный или импульсный
- Мощность звонка : 84 - 95 дБ / 1 м
- Встроенная лампа-вспышка: опция
- Два положения трубки: боковое/ лицевое
- Тип разговора: с трубкой / «свободные руки» / с наушниками

■ Опции:

- Встроенная плата релейного контакта
- Блок питания для усиления звука CE624
- Станция для дистанционного контроля TCT162P1XP
- Наушники
- Плата VOIP SIP
- Удлиненный провод трубки 1,7 метра

■ Размеры:



Компания ЛЕЛАС с 1909 года производит надежное оборудование связи для установки в самых сложных промышленных условиях. Новая модель взрывозащищенных телефонов 229 создана, используя опыт компании, новейшие технологии, оптимизацию звука.

Данная модель телефона имеет максимальный уровень звука (двойное усиление: линии и громкоговорителя) при минимальном потреблении энергии. Выбор аппарата с трубкой или с функцией «свободные руки» позволяет удовлетворить потребности клиента. Благодаря максимальной пыли и влагозащите IP66 данный телефон может быть установлен на улице, в любых погодных условиях, при любой температуре. Аппарат устойчив к воздействию химикатов, паров, соляного тумана, влажности, пыли и тд. Антивандальная защита корпуса защищает телефон от ударов. Данный телефон может быть аналоговым или цифровым VOIP SIP. Все компоненты аппарата могут быть заменены, что позволяет простой ремонт телефона. Телефон и дополнительные устройства к нему легко монтируются, все компоненты аппарата устойчивы к воздействию пыли, влажности и температуры.

Характеристики

- Материал корпуса / цвет: пластик , усиленный стружкой из иннокса/ оранжевый
- Материал трубки/ цвет: пластик , усиленный стружкой из иннокса / черный
- Трубка : на магните
- Провод трубки: из нержавеющей стали, выдерживает вес больше 100 кг
- Микрофон: всепогодный, типа «электрет»
- Встроенный громкоговоритель: 50 Ом / 5 Ватт всепогодный и антивандальный
- Акустическая мощность громкоговорителя: > 84 дБ на расстоянии 1 метра
- Монтаж: настенный на 2 или 4 болта
- Соединение с АТС: на мобильные коннекторы L1L2 (дублированы для соединения дополнительных устройств)
- Вид кабеля: телефонный, одно- или многожильный, максимальное сечение 1,5 мм²
- Вход кабеля : 2 взрывозащищенных сальника Ø 10-13 мм²
- Размеры: 201 x 320 x 113 мм
- Вес: 2,4 кг
- Пыле и влагозащиты: IP 66
- Антивандальная защита: IK10
- Совместим со всеми АТС
- Диапазон рабочих температур: - 40° / + 70° C
- Маркировка взрывозащиты АTEX: Eex em [ib] ib II C T5/ATEX II 2 G D

Коды товара

Модель	Трубка	ЦБ «Свободные руки»	Дисплей	Тастатура с функциями	1 кнопка	Лампа-вспышка	Дистанционный контроль
TLC229A1	●						●
TLA229A1	●			●			●
TLS229A1C9G	●	●		●			●
TLS229A1C9FGL	●	●	●	●		●	●
TLS229A1C9FL	●	●	●	●		●	●
TLS229A1B	●	●			●		●



Conforme à la normalisation CE



Qualité certifiée ISO 9001 V2000

