

ВЗРЫВОЗАЩИЩЕННЫЙ ТЕЛЕФОН ПРЯМОГО ВЫЗОВА БЕЗ КЛАВИАТУРЫ TLC 229A1

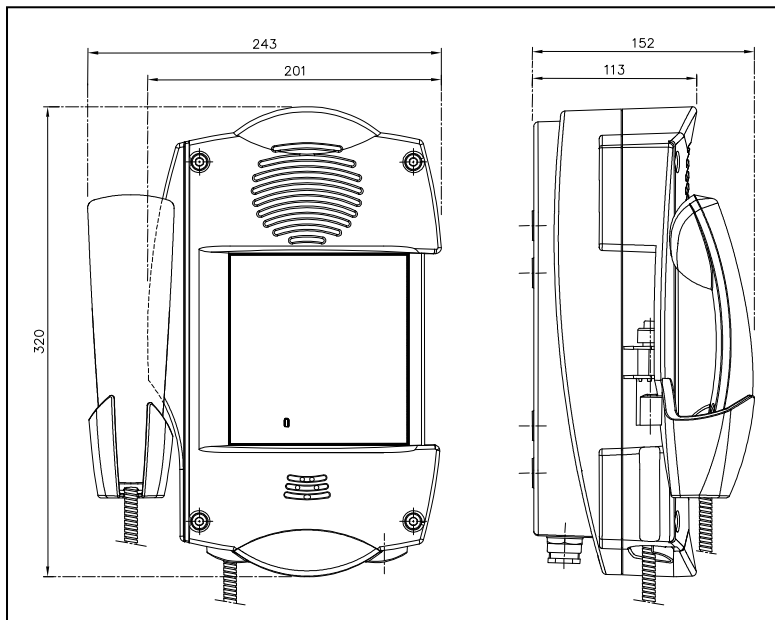
TELEPHONES LE LAS (FRANCE Head Office)

Tel: 0033 1 48766262

E-mail: lelas@lelas.fr

Fax: 0033 1 48768304

Web-site: www.lelas.fr



Материал:Антивандальный пластик
Трубка материал / цвет: Антивандальный пластик / Черный
Соединительный провод трубки: нержавеющая сталь/
выдерживает вес до 200 кг
Крепление:настенное на болтах
Вид крепления:изнутри на болтах
Размеры:201 X 320 X 113 мм
Вес:2,3 кг
Антивандальное исполнение : ИК 10
Устойчив к воздействию коррозии и химикатов
Степень пыли и влаго защиты: IP 66
Маркировка взрывозащиты: АTEX II2G - EEx ib em IIC T5
Макс. и мин. окружающая температура:-52°C / + 70°C
Входы кабеля:2 входа кабеля диаметром ф 5 – 8 мм
Ремонт: все детали телефона возможно заменить и
отремонтировать, использовать только детали производителя,
починку может производить только компания ЛЕЛАС или
официальные партнеры
Разговор: с трубкой
Дозвон: при снятии трубки

Модели:

TLC229A1 : трубка

TLC229A1F: трубка, лампа-вспышка

Электрические характеристики:

Питание: 12 - 60 Vdc
Потребление: < 30mA
Напряжение звонка: 35 – 80 Vac
Заземление: регулируемое
Мощность звонка: 95 дБ на расстоянии 1 м
Шумоизолирующий микрофон
Трубка: на магните
Регулируемый звук
Разговор : с трубкой

Функции:

- Опция : Сигнальная лампа-вспышка (мигает при вызове)
- Опция : дистанционный контроль исправной работы телефона (при наличии специальной программы и модема TCT 162 P1XP)
- Опция: телефон VOIP с блоком RCT221A1SIP
- Опция: присоединение сигнализации, громкоговорителя или наушников

Программирование:

Контролируемый микропроцессор телефона TLS229 позволяет совершить программирование номера в памяти и настройку с телефона на расстоянии посредством кодов в тональном режиме (описание в инструкции)

