



Основные характеристики (для разных моделей)

Звуковая электродинамическая головка рупорного типа

- версия 15W с ЭДГ CE225V7: номинальная мощность 15 Вт
- версия 30W с ЭДГ CE225V6: номинальная мощность 30 Вт
(уровень громкости регулируется на плате)

Уровень звукового давления: до 110 дБ на расстоянии 1 м
Диапазон воспроизводимых частот : от 400 Hz до 15000 Hz

- версия А без трансформатора: импеданс 15 Ohm
- версия D с трансформатором: линия 100 V
- версия E с усилителем мощности: импеданс 10 kOhm

Электропитание встроенного усилителя: 48VDC

другой тип питания по специальному запросу

Потребление тока, для версии 15W : $\approx 0,5$ А

для версии 30W : $\approx 1,0$ А

! Для версии громкоговорителя со встроенным усилителем мощности нет необходимости в главном блоке усиления (центральном усилителе) что повышает отказоустойчивость и надежность работы в системах аварийного оповещения.

Механические характеристики:

Материал корпуса: поликарбонат армированный
стружкой из стекловолокна

Класс ударпрочности корпуса : IK8 (до 5 Дж)

Степень защиты от пыли и влаги : IP 66

Антикоррозийное, химически-стойкое покрытие,
цвет: оранжевый (другой цвет по запросу)

Входы кабеля : 2 шт. для кабеля $\varnothing 5 \div 12$ мм
(поставляются не смонтированными)

Подключение кабеля : на съемные коннекторы

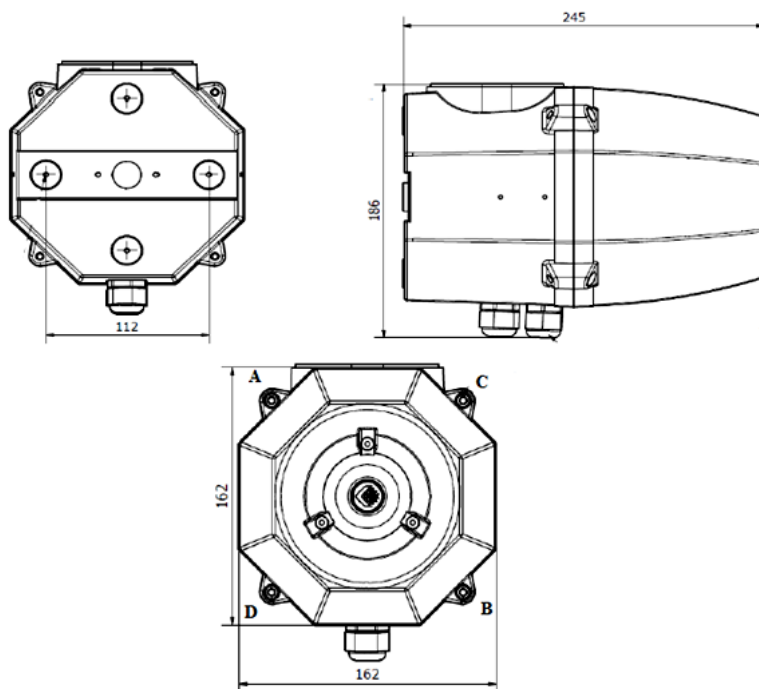
Тип кабеля : Одножильный, многожильный
сечением до 1.5мм^2

Крепление: настенное на 2 болтах

Открытие и закрытие корпуса: 4 болта

Диапазон рабочих температур : $-40^\circ\text{C} \dots +70^\circ\text{C}$

Размеры: $162 \times 162 \times 245$ мм / Вес: $\approx 2,8$ кг



Опции:

- Другие типы кабельных вводов
- Поворотная скоба для крепления на стену

Модели:

RED407E15C1A - без трансформатора, мощность 15 Вт, до 110 дБ на 1 м

RED407E15C1D - с трансформатором 100 В, мощность 15 Вт, до 110 дБ на 1 м

RED407E15C1E - с усилителем мощности, мощность 15 Вт, до 110 дБ на 1 м

RED407E30C1A - без трансформатора, мощность 30 Вт, до 110 дБ на 1 м

RED407E30C1D - с трансформатором 100 В, мощность 30 Вт, до 110 дБ на 1 м

RED407E30C1E - со встроенным усилителем, мощность 30 Вт, до 110 дБ на 1 м