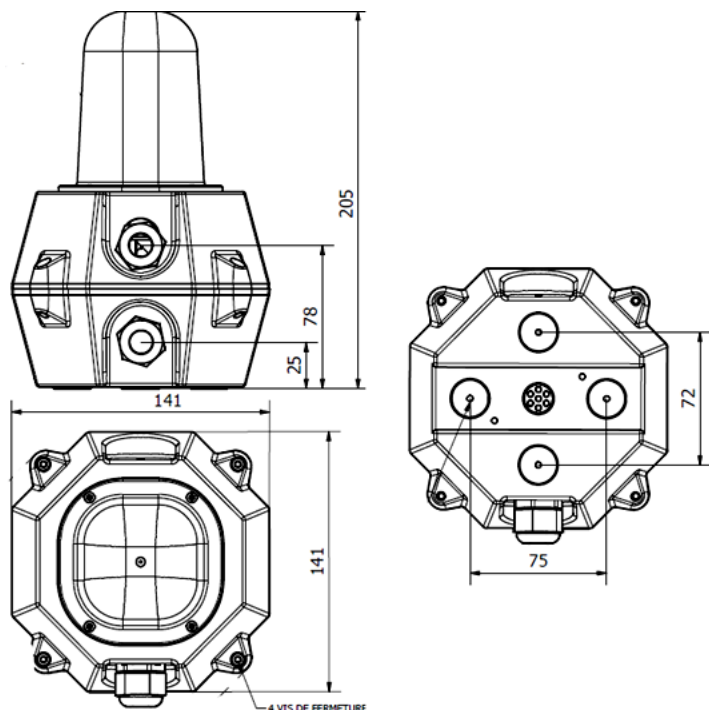


ВСЕПОГОДНАЯ ЛАМПА-ВСПЫШКА ОПТИЧЕСКИЙ СИГНАЛИЗАТОР ВЫЗОВА FEF 409



Электрические характеристики:

Электропитание : 48VDC или 230VAC
в зависимости от модели (другой тип по запросу)
Потребление: 20 mA
Мощность ксеноновой лампы-вспышки: 15; 21 Джоулей
в зависимости от конкретной модели
Частота вспышек лампы: 60 в минуту
или синхронно с поступающим сигналом вызова
Подключение к телефону: встроенное электронное реле
срабатывает во время сигнала вызова на телефон
(нет необходимости в плате реле внутри телефона)
Напряжение телефонной линии: 30 ÷ 100Vac / 25-50 Hz
Импеданс телефонной линии : >3.5 kOhm

Механические характеристики:

Материал корпуса: поликарбонат армированный
стружкой из стекловолокна
Класс ударопрочности корпуса : IK8 (до 5 Джоулей)
Степень защиты от проникновения пыли и влаги : IP 66
Антикоррозийное, химически-стойкое покрытие,
цвет: оранжевый RAL2003 (другой цвет по запросу)
Колпак лампы-вспышки: прозрачный поликарбонат
(конкретный цвет указывается по запросу)
Входы кабеля : 2 шт. для кабеля $\varnothing 5 \div 12$ мм
Тип кабеля : Одно, многожильный сечением до 1.5мм²
Подключение кабеля : на съемные коннекторы
Крепление: настенное, на 2 болтах
Диапазон рабочих температур : -40°C ... +70°C
Размеры: 141 × 141 × 205 мм / Вес: ≈ 0.75 кг

Возможные опции:

- Другие цвета колпака лампы-вспышки по запросу
(красный, зеленый, синий, желтый)
- Плата реле запуска с внешней системы (по запросу)

Другие документы :



Модели:

FEF409E10CA8 - лампа-вспышка 10 Джоулей, цвет белый, 2 входа кабеля, телефонное реле, питание 230VAC
FEF409E15CC - лампа-вспышка 15 Джоулей, цвет белый, 2 входа кабеля, телефонное реле, питание 48VDC
FEF409E15CA8 - лампа-вспышка 15 Джоулей, цвет белый, 2 входа кабеля, телефонное реле, питание 230VAC
FEF409E21CA8 - лампа-вспышка 21 Джоуль, цвет белый, 2 входа кабеля, телефонное реле, питание 230VAC
конкретные или другие модели (тип питания, цвет колпака, опции) по запросу